

# DW42

Available as  
Disponible como

1 Refrigerator  
Réfrigérateur  
Frigorífico

Cu. Ft.  
1.5



DW42RXP4-F



Power supply - Alimentation - Alimentación  
12/24 Vdc - 100-240 Vac 50/60 Hz

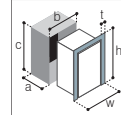
### DW42RXP4-F

Power supply and nominal consumption  
Alimentation et consommation nominale  
Alimentación y consumo nominal  
**12 Vdc**      **115 Vac 60 Hz**  
31 W (2.58 A)      31 W (0.44 A)

Net Weight  
Poids net  
Peso neto  
Lbs.      46.3



#### Flush Flange

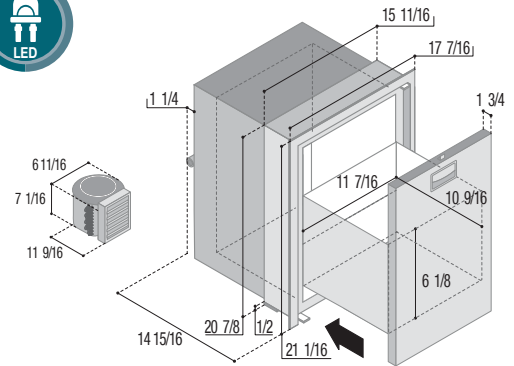


Built-in  
Compartment encastré  
Alojamiento empotrado

Mounting flange  
Cadre de fixation  
Perfil de fijación

a: 14 15/16  
b: 15 11/16  
c: 20 7/8

t: 1  
w: 17 7/16  
h: 21 1/16



H max  
16 9/16 in.

# DW35

Available as  
Disponible como

1 Refrigerator  
Réfrigérateur  
Frigorífico

2 Freezer  
Congélateur  
Congelador

Cu. Ft.  
1.2



DW35RXP4-EF

DW35RXN4-EF



Power supply - Alimentation - Alimentación  
12/24 Vdc - 100-240 Vac 50/60 Hz

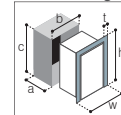
### DW35RXP4-EF

Power supply and nominal consumption  
Alimentation et consommation nominale  
Alimentación y consumo nominal  
**12 Vdc**      **115 Vac 60 Hz**  
40 W (3.38 A)      40 W (0.53 A)

Net Weight  
Poids net  
Peso neto  
Lbs.      52.9



#### Flush Flange

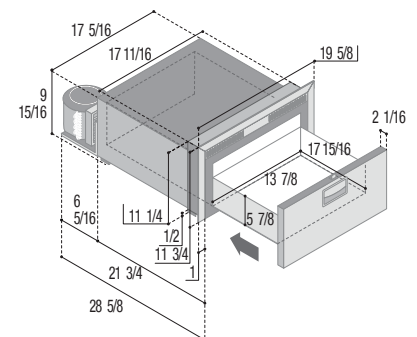


Built-in  
Compartment encastré  
Alojamiento empotrado

Mounting flange  
Cadre de fixation  
Perfil de fijación

a: 28 5/8  
b: 19 5/8  
c: 11 1/4

t: 1  
w: 19 5/8  
h: 11 3/4



H max  
6 1/8 in.